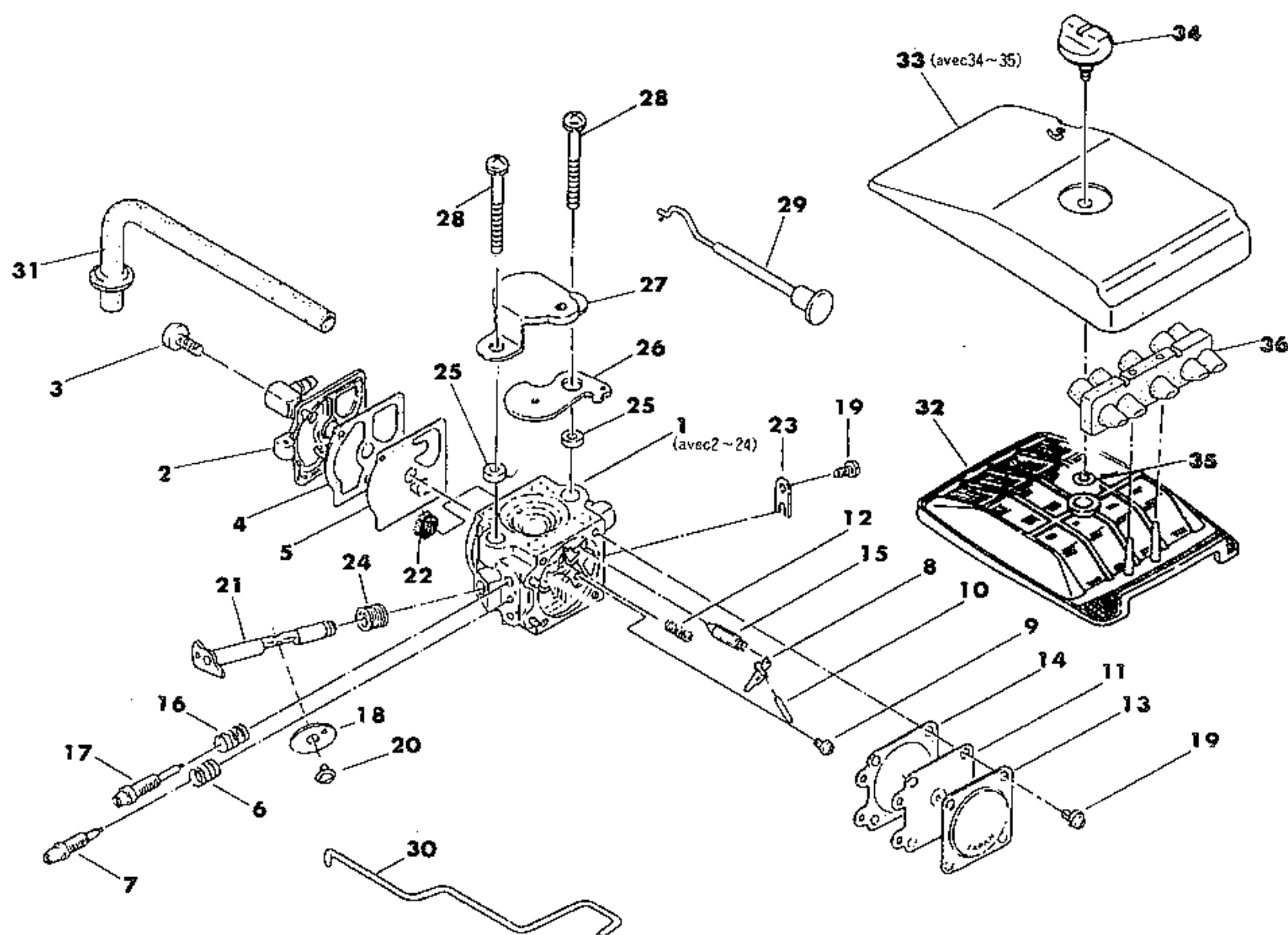


# Carburateur



17

N° de Fig	Désignation	N° de référence	Quantité	
1	Carburateur complet	22104-81000	1	avec 2-24
2	Couvercle	22128-81120	1	.
3	Vis	22100-81130	1	.
4	Joint	22128-81140	1	.
5	Membrane de pompe	22128-81150	1	.
6	Ressort de pointeau	22100-81160	1	.
7	Vis réglage ralenti	22104-81170	1	.
8	Levier	22100-81230	1	.
9	Vis	22100-81240	1	.
10	Axe	22100-81250	1	.
11	Membrane de niveau	22100-81260	1	.
12	Ressort	22104-81270	1	.
13	Couvercle	22100-81280	1	.
14	Joint	22100-81290	1	.
15	Pointeau	22100-81310	1	.
16	Ressort	22100-81320	1	.
17	Vis réglage puissance	22104-81330	1	.
18	Volet	22104-81340	1	.
19	Vis	22100-81351	5	.
20	Vis	22100-81360	1	.
21	Axe	22100-81370	1	.

N° de Fig	Désignation	N° de référence	Quantité	
22	Tamis	22128-81380	1	.
23	Circlips	22100-81390	1	.
24	Ressort	22100-81410	1	.
25	Rondelle	22100-82110	2	.
26	Volet	22120-82120	1	.
27	Bride	22128-82130	1	.
28	Vis	11204-05400	2	.
29	Levier starter	22102-82140	1	.
30	Tringle	22100-82212	1	.
31	Tuyau impulsion	22104-82220	1	.
32	Filtre à air	22135-82310	1	.
33	Couvercle filtre à air complet	72171-82400	1	avec 34-36
34	Ecrou de couvercle	72171-82420	1	.
35	Anneau	22100-82430	1	.
36	Chicane	72174-82320	1	.